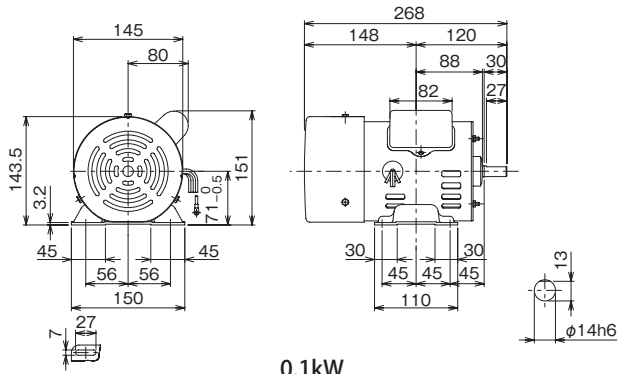
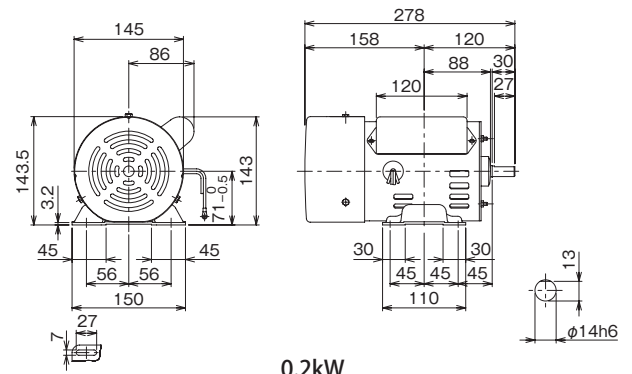


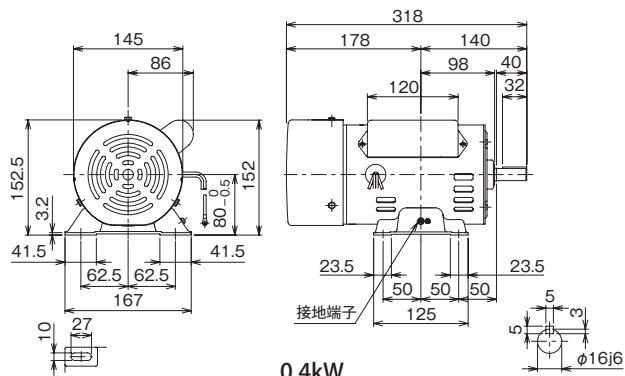
■ 外形寸法



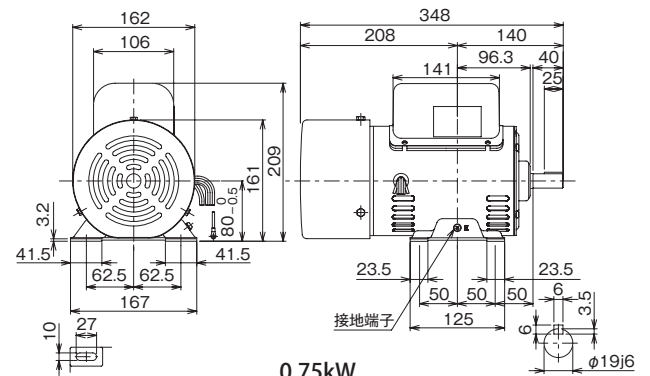
0.1kW



0.2kW



0.4kW



0.75kW

| 形式 | 極数 | 出力 (kW) | 枠番号 | ベアリング番号 | | 概略質量 (kg) |
|----------|----|---------|-----|---------|------|-----------|
| | | | | 負荷側 | 反負荷側 | |
| AEC-DBF | 4 | 0.1 | 71 | 6202 | 6202 | 7.5 |
| AEC-DBF | | 0.2 | 71 | 6202 | 6202 | 8.5 |
| ABC-DB30 | | 0.4 | 80 | 6003 | 6202 | 15 |
| ABF-DB30 | | 0.75 | 80 | 6204 | 6203 | 20.6 |

■ 電源装置

直流操作形：MH-10、MH-101

交流操作形：MH-20、MH-201

