

■ 外形寸法 (全閉形・脚取付 KEB28 シリーズ 短時間定格)

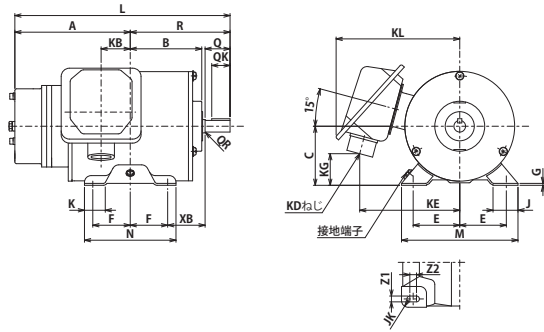


図1

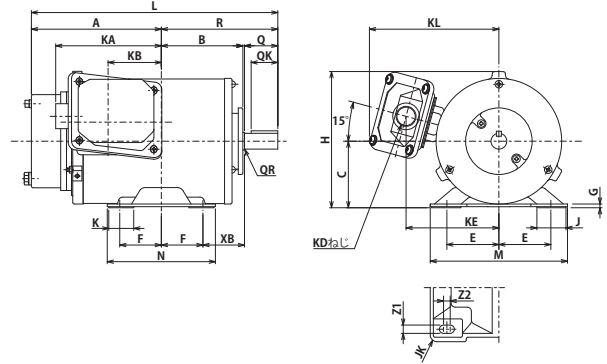


図2

枠番号	出力 (kW)		図番号	寸法 (mm)																	
	4極	6極		A	B	C	E	F	G	H	I	J	K	L	M	N	R	Z (Z1×Z2)	XB	JK	EA
71M	0.4	-	1	139	86	71	56	45	2.3	-	-	30	25	259	140	110	120	8×7	45	8	-
80M	0.75	-	2	156.5	98	80	62.5	50	4.5	164	-	35	30	296.5	165	130	140	10×8	50	8	-
	-	0.4		153	95	80	62.5	50	4.5	164	-	35	-	293	165	130	140	10×8	50	8	-
90L	1.5	0.75	3	182	113.5	90	70	62.5	10	178.5	-	40	40	350.5	176	149	168.5	10×12	56	5	-
100L	2.2	-		205.5	131	100	80	70	70	12	201	239.5	40	46	398.5	200	168	193	12×14	63	5
	-	1.5	223	131	100	80	70	70	12	201	239.5	40	46	416	200	168	193	12×14	63	5	22
112M	3.7	-	3	218.5	138	112	95	70	12	222	263.5	40	44	418.5	220	168	200	12×14	70	5	23
	-	2.2		236	138	112	95	70	70	12	222	263.5	40	44	436	220	168	200	12×14	70	5
132S	5.5	3.7	4	243	156	132	108	70	15	262	313	50	50	482	260	175	239	12×14	89	5	24
132M	7.5	5.5		367	175	132	108	89	15	262	313	50	50	525	260	213	258	12×14	89	5	24
160M	11	7.5	4	338.5	210	160	127	105	18	322	365.5	60	60	661.5	308	250	323	14.5×18.5	108	5	22
160L	15	11		326	232	160	127	127	18	322	365.5	60	60	671	308	294	345	14.5×18.5	108	5	-

■ 外形寸法 (全閉形・フランジ取付 KEB28 シリーズ 短時間定格)

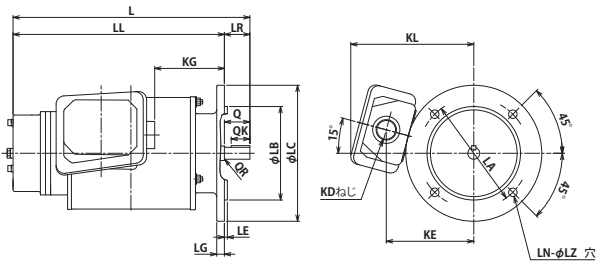


図1

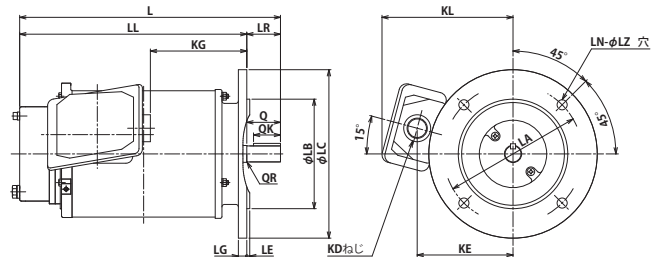


図2

枠番号	出力 (kW)		図番号	寸法 (mm)																	
	4極	6極		IE	IC	IG	IL	L	LL	LR	端子箱				フランジ						
										KD	KE	KG	KL	LA	LB	LC	LE	LG	LN	LZ	
71M	0.4	-	1	-	-	-	-	279	249	30	3/4	105	82	147	130	110	160	3.5	9	4	10
80M	0.75	-	2	-	-	-	-	310	270	40	3/4	114	114.5	159	165	130	200	3.5	10	4	12
	-	0.4		-	-	-	-	293	253	40	3/4	129	64.5	159	165	130	200	3.5	10	4	12
90L	1.5	0.75	3	-	88.5	-	-	350.5	300.5	50	3/4	132.5	125.5	168	165	130	200	3.5	10	4	12
100L	2.2	-		122	98	37.5	224	398.5	338.5	60	3/4	132.5	163.5	168	215	180	250	4	16	4	14.5
	-	1.5	122	98	37.5	224	416	356	60	3/4	132.5	163.5	168	215	180	250	4	16	4	14.5	
112M	3.7	-	3	134	110	47	228.5	418.5	358.5	60	3/4	151.5	172	187	215	180	250	4	13	4	14.5
	-	2.2		134	110	47	228.5	436	376	60	3/4	151.5	172	187	215	180	250	4	13	4	14.5
132S	5.5	3.7	4	155	130	61	252.5	482	402	80	1 1/2	201.5	133	263	265	230	300	4	12	4	14.5
132M	7.5	5.5		155	130	61	202	525	445	80	1 1/2	201.5	171	263	265	230	300	4	12	4	14.5
160M	11	7.5	4	179.5	154.5	54	235	661.5	551.5	110	1 1/2	221.5	228	282.5	300	250	350	5	14	4	18.5
160L	15	11		179.5	154.5	54	235	671	561	110	1 1/2	221.5	228	282.5	300	250	350	5	14	4	18.5

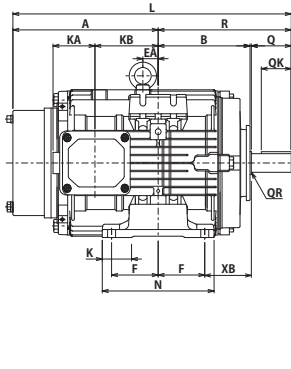


図3

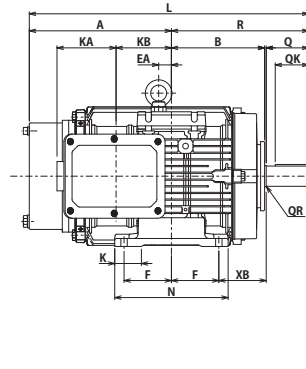
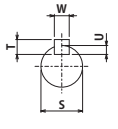


図4



軸端部共通

EL	寸法 (mm)												ベアリング番号		概略重量 (kg)		枠番号
	端子箱					軸端							4極以上		4極	6極	
	KA	KB	KD	KE	KL	Q	QK	QR	S	W	T	U	負荷側	反負荷側			
-	-	35	G3/4	122	151	30	22	1.3	14	5	5	3	6203	6203	8.4	-	71M
-	64	127	G3/4	113	158	40	32	0.5	19	6	6	3.5	6204C3	6204C3	18.5	-	80M
-	-	27.5	G3/4	129	157	40	32	0.5	19	6	6	3.5	6204	6204	-	16.7	
-	63	70	G3/4	132.5	167.5	50	40	0.5	24	8	7	4	6205C3	6205C3	25.8	22.8	90L
37.5	63	93.5	G3/4	132.5	167.5	60	45	0.5	28	8	7	4	6206C3	6205C3	34.3	-	100L
37.5	63	93.5	G3/4	132.5	167.5	60	45	0.5	28	8	7	4	6206C3	6205C3	-	37.3	
47	63	95	G3/4	151.5	186.5	60	45	1.5	28	8	7	4	6207C3	6206C3	46.3	-	112M
47	63	95	G3/4	151.5	186.5	60	45	1.5	28	8	7	4	6207C3	6206C3	-	52.3	
61	111	85	G1 1/2	201.5	263	80	63	0.5	38	10	8	5	6308C3	6208C3	71.5	75.2	132S
61	111	104	G1 1/2	201.5	263	80	63	0.5	38	10	8	5	6308C3	6208C3	87.3	90.3	132M
54	111	126	G1 1/2	221.5	282.5	110	90	2	42	12	8	5	6310C3	6208C3	116.8	110.8	160M
54	111	104	G1 1/2	221.5	282.5	110	90	2	42	12	8	5	6310C3	6208C3	141	138	160L

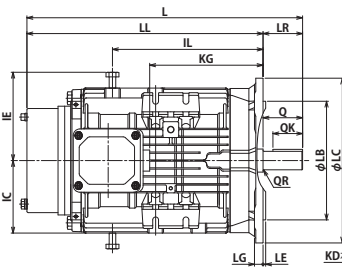


図3

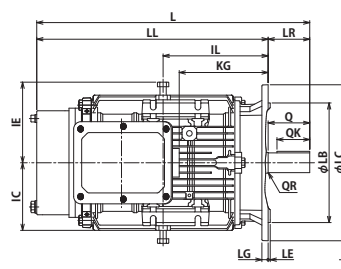
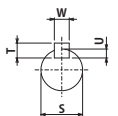


図4



軸端部共通

寸法 (mm)							フランジ番号	ベアリング番号		概略重量 (kg)		枠番号
軸端								4極以上		4極	6極	
Q	QK	QR	S	W	T	U		負荷側	反負荷側			
30	22	1.3	14	5	5	3	FF130	6203	6203	10.5	-	71M
40	32	0.5	19	6	6	3.5	FF165	6204C3	6204C3	20	-	80M
40	32	0.5	19	6	6	3.5	FF165	6204	6204	-	19.5	
50	40	0.5	24	8	7	4	FF165	6205C3	6205C3	26.8	23.8	90L
60	45	0.5	28	8	7	4	FF215	6206C3	6205C3	37.3	-	100L
60	45	0.5	28	8	7	4	FF215	6206C3	6205C3	-	40.3	
60	45	1.5	28	8	7	4	FF215	6207C3	6206C3	48.3	-	112M
60	45	1.5	28	8	7	4	FF215	6207C3	6206C3	-	54.3	
80	63	0.5	38	10	8	5	FF265	6308C3	6208C3	74.5	76.8	132S
80	63	0.5	38	10	8	5	FF265	6308C3	6208C3	90.3	93.3	132M
110	90	2	42	12	8	5	FF300	6310C3	6208C3	121.8	115.8	160M
110	90	2	42	12	8	5	FF300	6310C3	6208C3	146	143	160L